

โครงการก่อสร้างวางท่อระบายน้ำพร้อมบ่อพัก หมู่ที่ 10

ท่อระบายน้ำ คสล.ชั้น 3 ขนาด 0.60 ม.จำนวน 155 ท่อน

บ่อพัก คสล. ขนาด 1.20x1.30x1.50 ม. จำนวน 15 บ่อ

ความยาวรวม 170 ม. พร้อม คสล.ลาดปากท่อ 1 จุด

พร้อมป้ายโครงการ

สถานที่ก่อสร้าง จากบ่อบำบัดน้ำเสีย ถึง นางางอำนาจ ไอน์

หมู่ที่ 10 บ้านข่า ตำบลบ้านข่า อำเภอศรีสงคราม จังหวัดนครพนม



เลขที่

โครงการวางท่อระบายน้ำพร้อมบ่อพัก

แบบแสดง

ชื่อโครงการ

ผู้แทน

(นายไชยเม บรมโศภการ)
หัวหน้าฝ่ายแบบแผนและก่อสร้าง

๑๖๖๖

(นายไชยเม บรมโศภการ)
หัวหน้าฝ่ายแบบแผนและก่อสร้าง

พินิจชอบ

(นายสมนึก เศรษฐินทร์)
ปลัดเทศบาลตำบลบ้านข่า

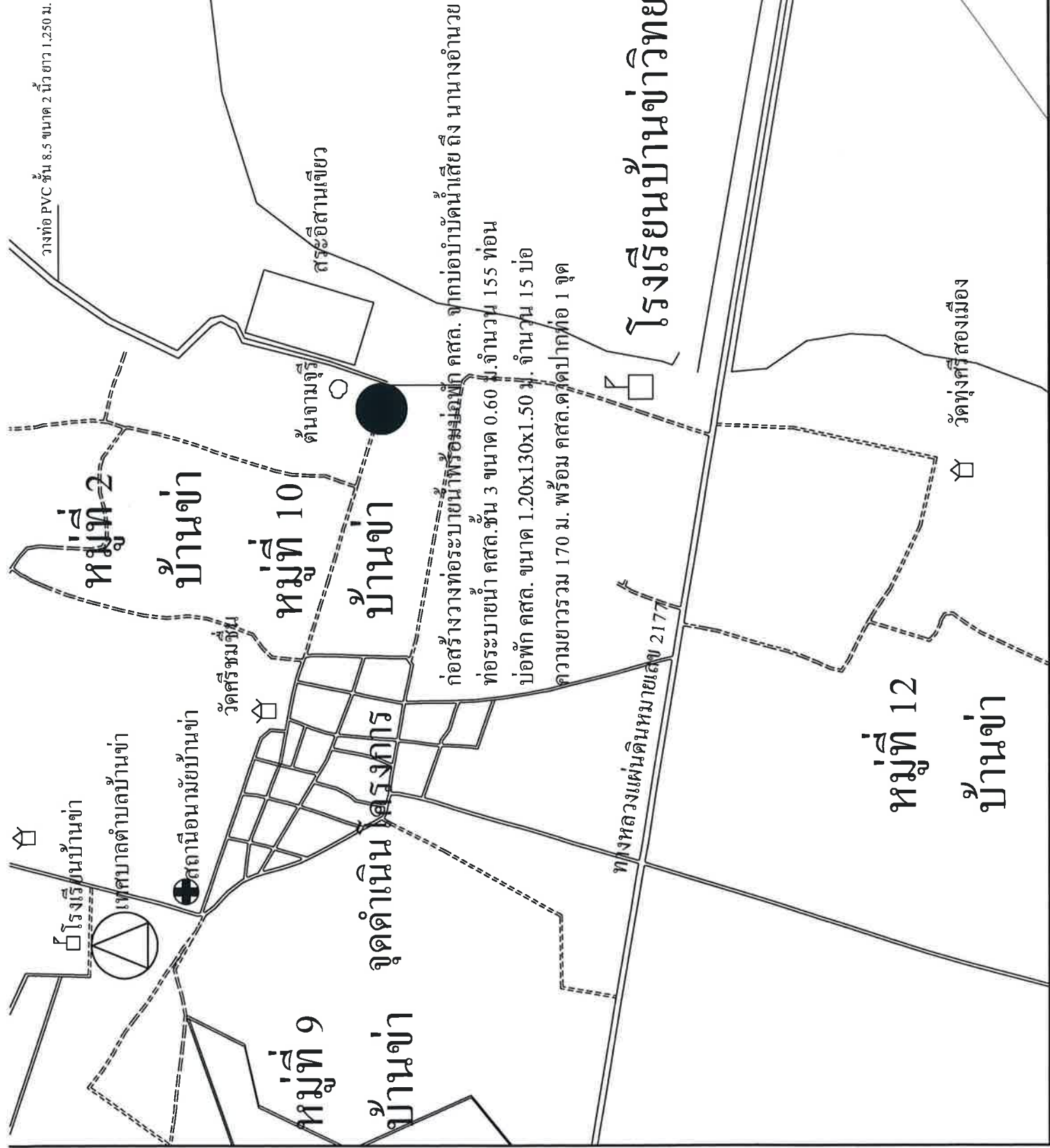
อนุมัติ

(นายสมนึก เศรษฐินทร์)

นายกเทศมนตรีตำบลบ้านข่า

SCALE 1: NOT

1/6



แบบ	โครงการวางท่อระบายน้ำพร้อมบ่อพัก
แบบแปลน	
แผนที่โครงการ	
เขียน	(นาย) โสภณ นาม (สถาปัตย์)
ตรวจ	หัวหน้าฝ่ายออกแบบและก่อสร้าง
เซ็นชื่อ	(นาย) โสภณ นาม (สถาปัตย์)
อนุมัติ	หัวหน้าฝ่ายออกแบบและก่อสร้าง
อนุมัติ	(นาย) นพิต ศรีธรรม (วิศวกร)
อนุมัติ	นายกเทศมนตรีตำบลบ้านข่า
SCALE	1: NOT
	2/6



แบบ

โครงการวางท่อระบายน้ำพร้อมท่อพัก

แบบแสดง

ผังบริเวณ

เขียน

(นาย) สิทธิชัย นาม (ใจกลาง)

ตำแหน่ง ฝึกสอนแบบแผนและก่อสร้าง

ตรวจ

(นาย) สิทธิชัย นาม (ใจกลาง)

ตำแหน่ง ฝึกสอนแบบแผนและก่อสร้าง

(นาย) ชย

(นาย) นนิต เศรษฐจันทร์

ตำแหน่ง ศึกษานิเทศก์

อนุมัติ

(นาย) นนิต เศรษฐจันทร์

ตำแหน่ง ศึกษานิเทศก์

SCALE 1: NOT

3/6

สระอิสานเขียว

บ่อพัก กสล. ขนาด 1.20x1.30x1.50 ม. จำนวน 75 บ่อ

ท่อระบายน้ำ กสล. ขนาด ๑.60 ม. จำนวน 155 ท่อน

กสล. คาดปากท่อ 1 จุด

กสล. คาดปากท่อ 1 จุด

น่านางอำนวย โอน

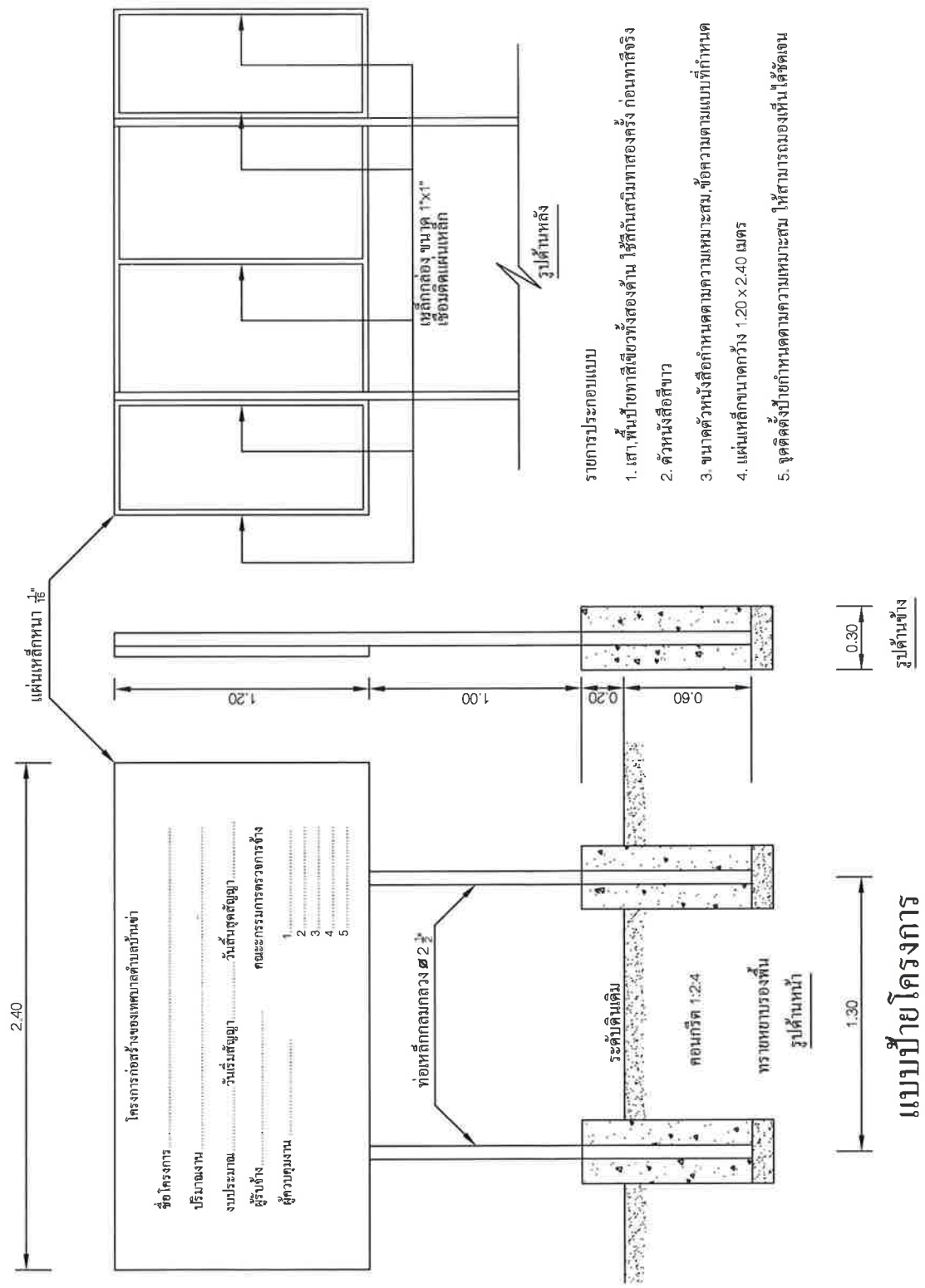
ความยาวรวม 170 ม.

บ่อน้ำบาดน้ำเสีย

โรงเรียนบ้านป่าพิทยาคม

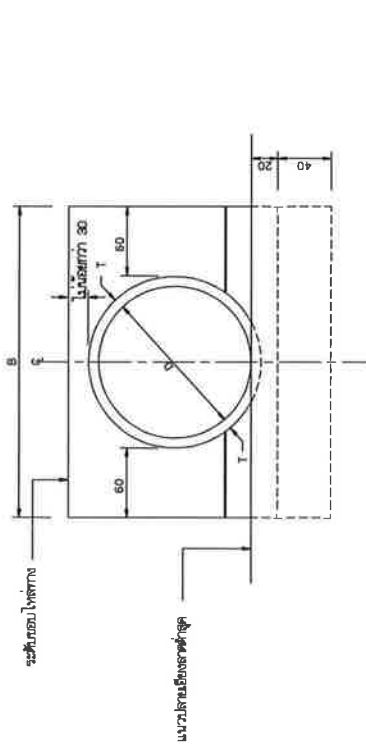


แบบ	โครงการวางท่อระบายน้ำชุมชนแออัด
แบบแสดง	
ป้ายโครงการ	
เขียน	(นายโสภณ นามโตกาศ) หัวหน้างานแบบแผนและก่อสร้าง
ตรวจ	(นายโสภณ นามโตกาศ) หัวหน้างานแบบแผนและก่อสร้าง
อนุมัติ	(นายบัณฑิต เศรษฐพันธ์) ปลัดกองสถาปัตย์บ้านเช่า
อนุมัติ	(นายสมิทธิ พิชิตะ) นายกเทศมนตรีตำบลบ้านเช่า
SCALE 1: NOT	
6/6	

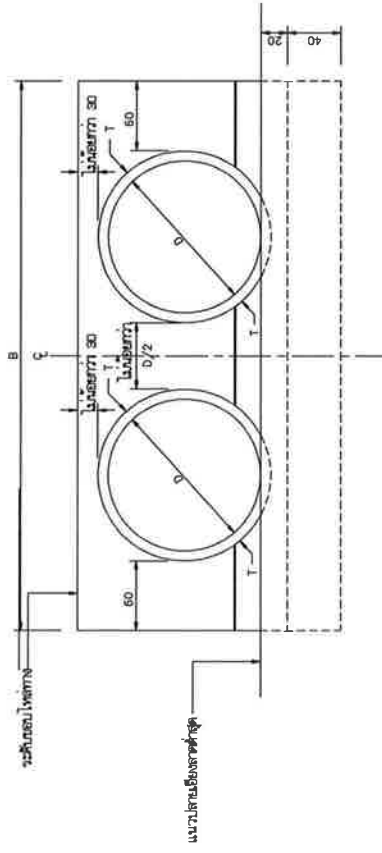


แบบป้ายโครงการ

- รายการประกอบแบบ
1. เสา, พื้นป้ายทาสีเขียวทั้งสองด้าน ใช้ล็กกันสนิมทาสองครั้ง ก่อนทาสีจริง
 2. ตัวหนังสือสีขาว
 3. ขนาดตัวหนังสือถึงกำหนดตามความเหมาะสม, จัดความตามแบบที่กำหนด
 4. แผ่นเหล็กขนาดกว้าง 1.20×2.40 เมตร
 5. จุดติดตั้งป้ายกำหนดตามความเหมาะสม ให้สามารถมองเห็นได้ชัดเจน



รูปด้านหน้าแบบแรกเดี่ยว

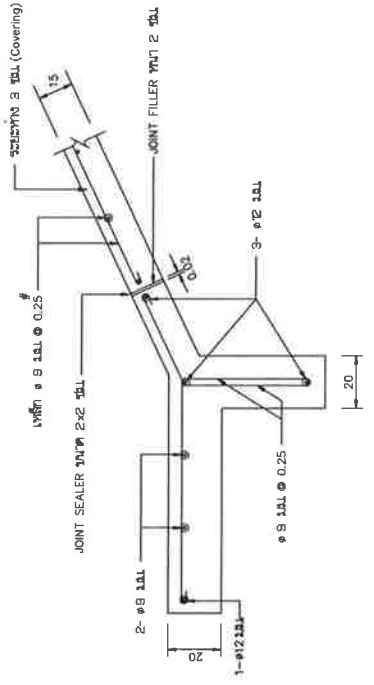


รูปด้านหน้าแบบหลวมเดี่ยว

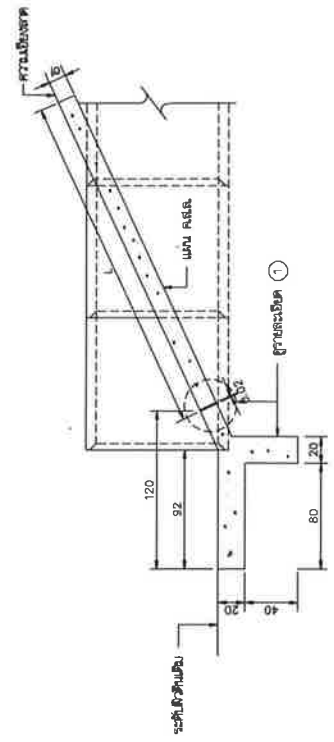
ตารางแสดงขนาดของข้อต่อแบบยึดติดของท่อโหล่งที่รับน้ำหนักตามข้อต่อ

ขนาดท่อ D (mm)	ขนาดท่อ T (mm)	ยึดติด			หลวม			รวมท่อ	
		Ø	B	L	Ø	B	L		
30	5.0	30	160	130	30	215	130	270	130
40	6.0	30	172	152	30	244	152	318	152
50	7.0	30	184	174	30	258	174	362	174
60	7.5	30	195	195	30	300	195	405	195
80	8.5	30	219	239	30	359	239	487	239
100	11.0	30	242	262	30	414	262	588	262
120	12.5	30	265	325	30	470	325	675	325
135	14.0	30	283	358	30	513.5	358	744	358
150	15.0	30	300	390	30	555	390	810	390

หมายเหตุ Ø = 30° เป็นรูปที่ สมมติค่ารับน้ำหนักตามข้อต่อ
และ X₂, X₃, เป็นค่าตามตาราง



รายละเอียด 1



รายละเอียด 2

1. มีค้ำ 1 มีหน้าเป็นวงกลม นอกระบบโหล่งอย่างอื่น
2. คอนกรีตให้ใช้ชนิด P2 ตาม มท.๕๓
3. เหล็กเสริมคอนกรีตให้ใช้ไปตาม มท.๕๓
4. ข้อต่อแบบรอยต่อ (JOINT SEALER) ให้ใช้ชนิดที่ผู้แบบกร้อ
5. ข้อต่อแบบรอยต่อ (JOINT FILLER) ให้ใช้ตามขนาดของรูปหน้า

หน้าแปลน

แบบก่อสร้างนี้จัดทำขึ้นเพื่อใช้สำหรับโครงการก่อสร้างระบบท่อโหล่ง
ทว.5-๕3/45 ของกรมทางหลวงชนบท



ราคาสินค้าเฉลี่ยวัสดุก่อสร้าง (ราคาเงินสด ไม่รวมภาษีมูลค่าเพิ่ม ไม่รวมค่าขนส่ง) ของจังหวัด นครพนม เดือนธันวาคม ปี 2565

หน้า 1 จากทั้งหมด 1 หน้า

หน้า | 1 |

ราคา : บาท

ลำดับ..	รายการ	หน่วย	ธันวาคม
1	คอนกรีตผสมเสร็จรูปลูกบาศก์ 180 กก./ตร.ชม. และ รูปทรงกระบอก 140กก./ตร.ชม. ตราซีแพค	ลบ.ม.	1,915.89
2	คอนกรีตผสมเสร็จรูปลูกบาศก์ 210 กก./ตร.ชม. และ รูปทรงกระบอก 180 กก./ตร.ชม. ตราซีแพค	ลบ.ม.	1,962.62
3	คอนกรีตผสมเสร็จรูปลูกบาศก์ 240 กก./ตร.ชม. และรูปทรงกระบอก 210 กก./ตร.ชม. ตราซีแพค	ลบ.ม.	2,009.35
4	คอนกรีตผสมเสร็จรูปลูกบาศก์ 280 กก./ตร.ชม. และ รูปทรงกระบอก 240 กก./ตร.ชม. ตราซีแพค	ลบ.ม.	2,056.07
5	คอนกรีตผสมเสร็จรูปลูกบาศก์ 320 กก./ตร.ชม. และ รูปทรงกระบอก 280 กก./ตร.ชม. ตราซีแพค	ลบ.ม.	2,102.80
6	คอนกรีตผสมเสร็จรูปลูกบาศก์ 350 กก./ตร.ชม. และ รูปทรงกระบอก 300 กก./ตร.ชม. ตราซีแพค	ลบ.ม.	2,149.53
7	คอนกรีตผสมเสร็จรูปลูกบาศก์ 380 กก./ตร.ชม. และ รูปทรงกระบอก 320 กก./ตร.ชม. ตราซีแพค	ลบ.ม.	2,196.26
8	คอนกรีตผสมเสร็จรูปลูกบาศก์ 400 กก./ตร.ชม. และ รูปทรงกระบอก 350 กก./ตร.ชม. ตราซีแพค	ลบ.ม.	2,242.99
9	คอนกรีตผสมเสร็จรูปลูกบาศก์ 180 กก./ตร.ชม. และรูปทรงกระบอก 140 กก./ตร.ชม. ปูนซีเมนต์นครหลวง	ลบ.ม.	1,803.74
10	คอนกรีตผสมเสร็จรูปลูกบาศก์ 210 กก./ตร.ชม. และรูปทรงกระบอก 180 กก./ตร.ชม. ปูนซีเมนต์นครหลวง	ลบ.ม.	1,850.47
11	คอนกรีตผสมเสร็จรูปลูกบาศก์ 240 กก./ตร.ชม. และรูปทรงกระบอก 210 กก./ตร.ชม. ปูนซีเมนต์นครหลวง	ลบ.ม.	1,943.93
12	คอนกรีตผสมเสร็จรูปลูกบาศก์ 280 กก./ตร.ชม. และรูปทรงกระบอก 240 กก./ตร.ชม. ปูนซีเมนต์นครหลวง	ลบ.ม.	2,037.38
13	คอนกรีตผสมเสร็จรูปลูกบาศก์ 320 กก./ตร.ชม. และรูปทรงกระบอก 280 กก./ตร.ชม. ปูนซีเมนต์นครหลวง	ลบ.ม.	2,177.57
14	คอนกรีตผสมเสร็จรูปลูกบาศก์ 350 กก./ตร.ชม. และรูปทรงกระบอก 300 กก./ตร.ชม. ปูนซีเมนต์นครหลวง	ลบ.ม.	2,242.99
15	คอนกรีตบล็อกก่อผนัง ชนิดธรรมดา ขนาด 19 x 39 x 7 ซม.	ก้อน	6.31
16	คอนกรีตบล็อกก่อผนัง ชนิดกันฝน ขนาด 19 x 39 x 9 ซม.	ก้อน	9.35
17	อิฐมอญ ขนาด 7x 16 x 3.5 ซม.	ก้อน	1.87
18	อิฐโปร่ง ชนิดมีรู 2 รู ขนาด 7x 16 x 3.5 ซม.	ก้อน	1.87
19	เสาเข็มคอนกรีตอัดแรง รูปสี่เหลี่ยมตัน ขนาด 0.18 x 0.18 ม. ยาว 8.00 ม.	ท่อน	1,570.09
20	เสาเข็มคอนกรีตอัดแรง รูปสี่เหลี่ยมตัน ขนาด 0.18 x 0.18 ม. ยาว 10.00 ม.	ท่อน	1,962.62
21	เสาเข็มคอนกรีตอัดแรง รูปสี่เหลี่ยมตัน ขนาด 0.18 x 0.18 ม. ยาว 12.00 ม.	ท่อน	2,355.14
22	เสาเข็มคอนกรีตเสริมเหล็ก แบบสี่เหลี่ยม ขนาด 4" x 4" ยาว 2.50 ม.	ท่อน	233.64
23	เหล็กเส้นกลมผิวเรียบ SR.24 ยาว 10 เมตร ศก. 6 มม.	ตัน	26,777.38
24	เหล็กเส้นกลมผิวเรียบ SR.24 ยาว 10 เมตร ศก. 9 มม.	ตัน	26,370.39
25	เหล็กเส้นกลมผิวเรียบ SR.24 ยาว 10 เมตร ศก. 12 มม.	ตัน	25,992.71
26	เหล็กเส้นกลมผิวเรียบ SR.24 ยาว 10 เมตร ศก. 15 มม.	ตัน	30,280.37
27	เหล็กเส้นกลมผิวข้ออ้อย SD.40 ศก.12 มม. ยาว 10 เมตร (Tempcore)	ตัน	28,796.64
28	เหล็กเส้นกลมผิวข้ออ้อย SD.40 ศก.16 มม. ยาว 10 เมตร (Tempcore)	ตัน	22,338.13
29	ลวดผูกเหล็ก ศก. 1.25 มม. (เบอร์ 18)	กก.	54.21
30	เหล็กฉาก หน้า 4 มม. ยาว 6 เมตร ขนาด 40 x 40 มม. น้ำหนัก 14.5 กก.	ท่อน	476.64
31	ท่อเหล็กกลางสี่เหลี่ยมจัตุรัส หน้า 1.2 มม. ขนาด 3/4" x 3/4" ยาว 6 เมตร	ท่อน	163.09

32	ท่อเหล็กกลวงสี่เหลี่ยมจัตุรัส หน้า 1.2 มม. ขนาด 1" x 1" ยาว 6 เมตร	ท่อน	221.97
33	ท่อเหล็กกลวงสี่เหลี่ยมจัตุรัส หน้า 2.0 มม. ขนาด 1 1/2" x 1 1/2" ยาว 6 เมตร	ท่อน	252.34
34	ท่อเหล็กกลวงสี่เหลี่ยมจัตุรัส หน้า 2.0 มม. ขนาด 2" x 2" ยาว 6 เมตร	ท่อน	373.83
35	ท่อเหล็กเคลือบสังกะสี รวมข้อต่อตรง 1 อัน ประเภท BS-M ยาว 6 เมตร ศก. 1/2 นิ้ว	ท่อน	268.70
36	ท่อเหล็กเคลือบสังกะสี รวมข้อต่อตรง 1 อัน ประเภท BS-M ยาว 6 เมตร ศก. 3/4 นิ้ว	ท่อน	352.81
37	ท่อเหล็กเคลือบสังกะสี รวมข้อต่อตรง 1 อัน ประเภท BS-M ยาว 6 เมตร ศก. 1 นิ้ว	ท่อน	464.96
38	ข้อต่อตรงเหล็ก ศก. 1/2 นิ้ว	อัน	11.68
39	ข้อต่อตรงเหล็ก ศก. 3/4 นิ้ว	อัน	15.89
40	ข้อต่อตรงเหล็ก ศก. 1 นิ้ว	อัน	22.90
41	ข้อต่องอเหล็ก 90 องศา ศก. 1/2 นิ้ว	อัน	14.02
42	ข้อต่องอเหล็ก 90 องศา ศก. 3/4 นิ้ว	อัน	19.63
43	ข้อต่องอเหล็ก 90 องศา ศก. 1 นิ้ว	อัน	27.10
44	สามทาง 90 องศาเหล็กเคลือบสังกะสี ศก. 1/2 นิ้ว	อัน	15.89
45	สามทาง 90 องศาเหล็กเคลือบสังกะสี ศก. 3/4 นิ้ว	อัน	22.43
46	สามทาง 90 องศาเหล็กเคลือบสังกะสี ศก. 1 นิ้ว	อัน	39.25
47	ท่อ พีวีซี แข็ง ท่อประปา ชนิดปลายธรรมดา ชั้น 13.5 ยาว 4 เมตร เส้นผ่านศูนย์กลาง 1/2" ตราท่อน้ำไทย	ท่อน	65.42
48	ท่อ พีวีซี แข็ง ท่อประปา ชนิดปลายธรรมดา ชั้น 13.5 ยาว 4 เมตร เส้นผ่านศูนย์กลาง 3/4" ตราท่อน้ำไทย	ท่อน	77.57
49	ท่อ พีวีซี แข็ง ท่อประปา ชนิดปลายธรรมดา ชั้น 13.5 ยาว 4 เมตร เส้นผ่านศูนย์กลาง 1" ตราท่อน้ำไทย	ท่อน	121.50
50	ท่อ พีวีซี แข็ง ท่อประปา ชนิดปลายธรรมดา ชั้น 13.5 ยาว 4 เมตร เส้นผ่านศูนย์กลาง 1 1/4" ตราท่อน้ำไทย	ท่อน	160.75
51	ท่อ พีวีซี แข็ง ท่อประปา ชนิดปลายธรรมดา ชั้น 13.5 ยาว 4 เมตร เส้นผ่านศูนย์กลาง 1 1/2" ตราท่อน้ำไทย	ท่อน	205.61
52	ท่อ พีวีซี แข็ง ท่อประปา ชนิดปลายธรรมดา ชั้น 13.5 ยาว 4 เมตร เส้นผ่านศูนย์กลาง 2" ตราท่อน้ำไทย	ท่อน	315.89
53	ท่อ พีวีซี แข็ง ท่อประปา ชนิดปลายธรรมดา ชั้น 13.5 ยาว 4 เมตร เส้นผ่านศูนย์กลาง 2 1/2" ตราท่อน้ำไทย	ท่อน	523.36
54	ท่อ พีวีซี แข็ง ท่อประปา ชนิดปลายธรรมดา ชั้น 13.5 ยาว 4 เมตร เส้นผ่านศูนย์กลาง 3" ตราท่อน้ำไทย	ท่อน	728.97
55	ท่อ พีวีซี แข็ง ท่อประปา ชนิดปลายธรรมดา ชั้น 13.5 ยาว 4 เมตร เส้นผ่านศูนย์กลาง 4" ตราท่อน้ำไทย	ท่อน	1,172.90
56	ข้อต่อท่อ พีวีซี ตรง สำหรับใช้กับท่อรับแรงดัน เส้นผ่านศูนย์กลาง 1/2" ตราท่อน้ำไทย	อัน	4.67
57	ข้อต่อท่อ พีวีซี ตรง สำหรับใช้กับท่อรับแรงดัน เส้นผ่านศูนย์กลาง 3/4" ตราท่อน้ำไทย	อัน	6.54
58	ข้อต่อท่อ พีวีซี ตรง สำหรับใช้กับท่อรับแรงดัน เส้นผ่านศูนย์กลาง 1" ตราท่อน้ำไทย	อัน	10.28
59	ข้อต่อท่อ พีวีซี ตรง สำหรับใช้กับท่อรับแรงดัน เส้นผ่านศูนย์กลาง 1 1/4" ตราท่อน้ำไทย	อัน	14.02
60	ข้อต่อท่อ พีวีซี ตรง สำหรับใช้กับท่อรับแรงดัน เส้นผ่านศูนย์กลาง 1 1/2" ตราท่อน้ำไทย	อัน	18.69
61	ข้อต่อท่อ พีวีซี ตรง สำหรับใช้กับท่อรับแรงดัน เส้นผ่านศูนย์กลาง 2" ตราท่อน้ำไทย	อัน	29.91
62	ข้อต่อท่อ พีวีซี ตรง สำหรับใช้กับท่อรับแรงดัน เส้นผ่านศูนย์กลาง 2 1/2" ตราท่อน้ำไทย	อัน	48.60
63	ข้อต่อท่อ พีวีซี ตรง สำหรับใช้กับท่อรับแรงดัน เส้นผ่านศูนย์กลาง 3" ตราท่อน้ำไทย	อัน	79.44
64	ข้อต่อท่อ พีวีซี ตรง สำหรับใช้กับท่อรับแรงดัน เส้นผ่านศูนย์กลาง 4" ตราท่อน้ำไทย	อัน	166.36
65	ข้อต่อท่อ พีวีซี ข้องอ 90 องศา สำหรับใช้กับท่อรับแรงดัน เส้นผ่านศูนย์กลาง 1/2" ตราท่อน้ำไทย	อัน	5.61
66	ข้อต่อท่อ พีวีซี ข้องอ 90 องศา สำหรับใช้กับท่อรับแรงดัน เส้นผ่านศูนย์กลาง 3/4" ตราท่อน้ำไทย	อัน	7.48
67	ข้อต่อท่อ พีวีซี ข้องอ 90 องศา สำหรับใช้กับท่อรับแรงดัน เส้นผ่านศูนย์กลาง 1" ตราท่อน้ำไทย	อัน	9.97
68	ข้อต่อท่อ พีวีซี ข้องอ 90 องศา สำหรับใช้กับท่อรับแรงดัน เส้นผ่านศูนย์กลาง 1 1/4" ตราท่อน้ำไทย	อัน	23.36
69	ข้อต่อท่อ พีวีซี ข้องอ 90 องศา สำหรับใช้กับท่อรับแรงดัน เส้นผ่านศูนย์กลาง 1 1/2" ตราท่อน้ำไทย	อัน	30.84

70	ข้อต่อท่อ พีวีซี ข้องอ 90 องศา สำหรับใช้กับท่อรับแรงดัน เส้นผ่านศูนย์กลาง 2" ตราท่อน้ำไทย	อัน	44.86
71	ข้อต่อท่อ พีวีซี ข้องอ 90 องศา สำหรับใช้กับท่อรับแรงดัน เส้นผ่านศูนย์กลาง 2 1/2" ตราท่อน้ำไทย	อัน	91.59
72	ข้อต่อท่อ พีวีซี ข้องอ 90 องศา สำหรับใช้กับท่อรับแรงดัน เส้นผ่านศูนย์กลาง 3" ตราท่อน้ำไทย	อัน	130.84
73	ข้อต่อท่อ พีวีซี ข้องอ 90 องศา สำหรับใช้กับท่อรับแรงดัน เส้นผ่านศูนย์กลาง 4" ตราท่อน้ำไทย	อัน	242.99
74	ข้อต่อท่อ พีวีซี สามทาง 90 องศา สำหรับใช้กับท่อรับแรงดัน เส้นผ่าศูนย์กลาง 1/2" ตราท่อน้ำไทย	อัน	8.41
75	ข้อต่อท่อ พีวีซี สามทาง 90 องศา สำหรับใช้กับท่อรับแรงดัน เส้นผ่าศูนย์กลาง 3/4" ตราท่อน้ำไทย	อัน	11.21
76	ข้อต่อท่อ พีวีซี สามทาง 90 องศา สำหรับใช้กับท่อรับแรงดัน เส้นผ่าศูนย์กลาง 1" ตราท่อน้ำไทย	อัน	20.56
77	ข้อต่อท่อ พีวีซี สามทาง 90 องศา สำหรับใช้กับท่อรับแรงดัน เส้นผ่าศูนย์กลาง 1 1/4" ตราท่อน้ำไทย	อัน	29.91
78	ข้อต่อท่อ พีวีซี สามทาง 90 องศา สำหรับใช้กับท่อรับแรงดัน เส้นผ่าศูนย์กลาง 1 1/2" ตราท่อน้ำไทย	อัน	39.25
79	ข้อต่อท่อ พีวีซี สามทาง 90 องศา สำหรับใช้กับท่อรับแรงดัน เส้นผ่าศูนย์กลาง 2" ตราท่อน้ำไทย	อัน	63.55
80	ข้อต่อท่อ พีวีซี สามทาง 90 องศา สำหรับใช้กับท่อรับแรงดัน เส้นผ่าศูนย์กลาง 2 1/2" ตราท่อน้ำไทย	อัน	138.32
81	ข้อต่อท่อ พีวีซี สามทาง 90 องศา สำหรับใช้กับท่อรับแรงดัน เส้นผ่าศูนย์กลาง 3" ตราท่อน้ำไทย	อัน	238.32
82	ข้อต่อท่อ พีวีซี สามทาง 90 องศา สำหรับใช้กับท่อรับแรงดัน เส้นผ่าศูนย์กลาง 4" ตราท่อน้ำไทย	อัน	476.64
83	ท่อระบายน้ำคอนกรีตเสริมเหล็ก ปากลิ้นราง ชั้น 3 (มอก.128/2549) ยาว 1 เมตร ศก. 0.30 ม.	ท่อน	373.83
84	ท่อระบายน้ำคอนกรีตเสริมเหล็ก ปากลิ้นราง ชั้น 3 (มอก.128/2549) ยาว 1 เมตร ศก. 0.40 ม.	ท่อน	429.91
85	ท่อระบายน้ำคอนกรีตเสริมเหล็ก ปากลิ้นราง ชั้น 3 (มอก.128/2549) ยาว 1 เมตร ศก. 0.60 ม.	ท่อน	817.76
86	ท่อระบายน้ำคอนกรีตเสริมเหล็ก ปากลิ้นราง ชั้น 3 (มอก.128/2549) ยาว 1 เมตร ศก. 0.80 ม.	ท่อน	1,070.10
87	ท่อระบายน้ำคอนกรีตเสริมเหล็ก ปากลิ้นราง ชั้น 3 (มอก.128/2549) ยาว 1 เมตร ศก. 1.00 ม.	ท่อน	1,607.48
88	ท่อระบายน้ำซีเมนต์ใยหิน ยาว 4 เมตร ศก. 10 ซม.	ท่อน	186.92
89	ท่อระบายน้ำซีเมนต์ใยหิน ยาว 4 เมตร ศก. 15 ซม.	ท่อน	224.30
90	ท่อระบายน้ำซีเมนต์ใยหิน ยาว 4 เมตร ศก. 20 ซม.	ท่อน	598.13
91	มุ้งลาดอลูมิเนียม ขนาดกว้าง 90 ซม ยาว 30 เมตร สีขาว	ม้วน	1,588.79
92	ลวดหนามเคลือบสังกะสี เบอร์ 14	กก.	56.55
93	แผ่นฉนวนกันความร้อน ขนาด 66 ซม. x 4 ม. หนา 3 นิ้ว ตราช้าง	แผ่น	280.37
94	กระเบื้องคอนกรีตมุงหลังคา ซีแพคโมเนีย ขนาด 33 x 42 ซม. สีแดง เทา อิฐ น้ำตาล ตราช้าง	แผ่น	13.55
95	ครอบสันโค้งกระเบื้องคอนกรีต สีแดง เทา อิฐ น้ำตาล ตราช้าง	แผ่น	42.06
96	ครอบข้างกระเบื้องคอนกรีต สีแดง เทา อิฐ น้ำตาล ตราช้าง	แผ่น	42.06
97	ครอบข้างปิดชายกระเบื้องคอนกรีต สีแดง เทา อิฐ น้ำตาล ตราช้าง	แผ่น	60.75
98	ครอบโค้งปิดจั่วกระเบื้องคอนกรีต สีแดง เทา อิฐ น้ำตาล ตราช้าง	แผ่น	70.09
99	ครอบสันโค้งกระเบื้องคอนกรีตมุงหลังคา ตราเพชร	แผ่น	37.38
100	ครอบข้างกระเบื้องคอนกรีตมุงหลังคา ตราเพชร	แผ่น	32.71
101	ครอบข้างปิดชายกระเบื้องคอนกรีตมุงหลังคา ตราเพชร	แผ่น	37.38
102	ครอบโค้งปิดจั่วกระเบื้องคอนกรีตมุงหลังคา ตราเพชร	แผ่น	37.38
103	กระเบื้องซีเมนต์ใยหินมุงหลังคา ลอนคู่ ขนาด 50 x 120 x 0.5 ซม. สีซีเมนต์ ตราช้าง	แผ่น	55.14
104	กระเบื้องซีเมนต์ใยหินมุงหลังคา ลอนคู่ ขนาด 50 x 120 x 0.4 ซม. สีซีเมนต์ ตราเพชร	แผ่น	42.99
105	เหล็กแผ่นเคลือบสังกะสี ไม่ชุบสี ลอนเล็ก-ใหญ่ หนา 0.20 มม. เบอร์ 35 ขนาด 2.5' x 5'-10'	ฟุต	18.23
106	กระเบื้องซีเมนต์ใยหิน แผ่นเรียบ ขนาด 120 x 240 ซม. หนา 4 มม. ตราช้าง	แผ่น	158.88
107	กระเบื้องซีเมนต์ใยหิน แผ่นเรียบ ขนาด 120 x 240 ซม. หนา 0.4 ซม. สีซีเมนต์ ตราห้าห่วง	แผ่น	158.88
108	แผ่นยิปซัม ธรรมดา ไม่มีอลูมิเนียมฟอยล์ ขนาด 120 x 240 ซม. หนา 9 มม.	แผ่น	121.50

109	แผ่นยิปซัม ธรรมดา ไม่มีอลูมิเนียมฟอยล์ ขนาด 120 x 240 ซม.หนา 9 มม. ๓๖๖๖๖๖	แผ่น	133.18
110	แผ่นยิปซัม ธรรมดา มีอลูมิเนียมฟอยล์ ขนาด 120 x 240 ซม.หนา 9 มม	แผ่น	233.64
111	เหล็กแผ่นเรียบดำ หนา 3 มม. ขนาด 4' x 8' หนัก 70 กก./แผ่น	แผ่น	3,551.40
112	เหล็กแผ่นเรียบดำ หนา 6 มม. ขนาด 4' x 8' หนัก 140 กก./แผ่น	แผ่น	5,186.92
113	กระเบื้องเคลือบปูพื้น ชนิดสี่เหลี่ยม ขนาด 8" x 8" ๓๖๖๖๖๖	แผ่น	93.46
114	กระเบื้องเคลือบปูพื้น ชนิดสี่เหลี่ยม ขนาด 8" x 8" ๓๖๖๖๖๖	๓๖๖๖๖๖	140.19
115	กระเบื้องเคลือบปูพื้น ชนิดสี่เหลี่ยม ขนาด 12" x 12" ๓๖๖๖๖๖	๓๖๖๖๖๖	112.15
116	กระเบื้องเคลือบปูพื้น ชนิดสี่เหลี่ยม ขนาด 12" x 12" ๓๖๖๖๖๖	๓๖๖๖๖๖	140.19
117	กระเบื้องเคลือบปูพื้น ชนิดสี่เหลี่ยม ขนาด 12" x 12" ๓๖๖๖๖๖	๓๖๖๖๖๖	127.73
118	กระเบื้องเคลือบปูพื้น ชนิดลวดลาย ขนาด 8" x 8" ๓๖๖๖๖๖	๓๖๖๖๖๖	140.19
119	กระเบื้องเคลือบปูพื้น ชนิดลวดลาย ขนาด 12" x 12" ๓๖๖๖๖๖	๓๖๖๖๖๖	112.15
120	กระเบื้องเคลือบปูพื้น ชนิดลวดลาย ขนาด 12" x 12" ๓๖๖๖๖๖	๓๖๖๖๖๖	140.19
121	กระเบื้องเคลือบปูพื้น ชนิดลวดลาย ขนาด 8" x 8" ๓๖๖๖๖๖	๓๖๖๖๖๖	121.50
122	กระเบื้องเคลือบปูผนัง ชนิดสี่เหลี่ยม ขนาด 8" x 8" ๓๖๖๖๖๖	๓๖๖๖๖๖	140.19
123	กระเบื้องเคลือบปูผนัง ชนิดสี่เหลี่ยม ขนาด 8" x 10" ๓๖๖๖๖๖	๓๖๖๖๖๖	112.15
124	กระเบื้องเคลือบปูผนัง ชนิดสี่เหลี่ยม ขนาด 8" x 10" ๓๖๖๖๖๖	๓๖๖๖๖๖	140.19
125	กระเบื้องเคลือบปูผนัง ชนิดลวดลาย ขนาด 8" x 10" ๓๖๖๖๖๖	๓๖๖๖๖๖	112.15
126	กระเบื้องเคลือบปูผนัง ชนิดสี่เหลี่ยม ขนาด 8" x 8" ๓๖๖๖๖๖	๓๖๖๖๖๖	135.52
127	กระเบื้องเคลือบปูผนัง ชนิดสี่เหลี่ยม ขนาด 8" x 10" ๓๖๖๖๖๖	๓๖๖๖๖๖	144.86
128	กระเบื้องเคลือบปูผนัง ชนิดลวดลาย ขนาด 8" x 10" ๓๖๖๖๖๖	๓๖๖๖๖๖	149.53
129	กระเบื้องเคลือบปูผนัง ชนิดลวดลาย ขนาด 8" x 8" ๓๖๖๖๖๖	๓๖๖๖๖๖	130.84
130	ไม้ยาง ไม้ไผ่ ขนาด 1/2" x 6" ยาว 4 - 4.50 เมตร	๓๖๖๖๖๖	794.39
131	ไม้ยาง ไม้ไผ่ ขนาด 1" x 6" ยาว 4 - 4.50 เมตร	๓๖๖๖๖๖	794.39
132	ไม้ยาง ไม้ไผ่ ขนาด 1" x 8" ยาว 4 - 4.50 เมตร	๓๖๖๖๖๖	794.39
133	ไม้ยาง ไม้ไผ่ ขนาด 1 1/2" x 3" ยาว 4 - 4.50 เมตร	๓๖๖๖๖๖	607.48
134	ไม้ยาง ไม้ไผ่ ขนาด 4" x 4" ยาว 4 - 4.50 เมตร	๓๖๖๖๖๖	700.93
135	ไม้กะบาก ไม้ไผ่ ขนาด 1" x 4" ยาว 4 - 4.50 เมตร	๓๖๖๖๖๖	607.48
136	ไม้กะบาก ไม้ไผ่ ขนาด 1" x 6" ยาว 4 - 4.50 เมตร	๓๖๖๖๖๖	560.75
137	ไม้กะบาก ไม้ไผ่ ขนาด 1" x 8" ยาว 4 - 4.50 เมตร	๓๖๖๖๖๖	560.75
138	ไม้กะบาก ไม้ไผ่ ขนาด 1" x 10" ยาว 4 - 4.50 เมตร	๓๖๖๖๖๖	560.75
139	ไม้ตะเคียนทราย ไม้ไผ่ ขนาด 1" x 4" ยาว 4 - 4.50 เมตร	๓๖๖๖๖๖	1,121.50
140	ไม้ตะเคียนทราย ไม้ไผ่ ขนาด 1" x 6" ยาว 4 - 4.50 เมตร	๓๖๖๖๖๖	1,401.87
141	ไม้ตะเคียนทราย ไม้ไผ่ ขนาด 2" x 4" ยาว 4 - 4.50 เมตร	๓๖๖๖๖๖	1,401.87
142	ไม้ตะเคียนทราย ไม้ไผ่ ขนาด 2" x 6" ยาว 4 - 4.50 เมตร	๓๖๖๖๖๖	1,588.79
143	สีน้ำมันเคลือบชนิดเงา ขนาด 3.785 ลิตร ๓๖๖๖๖๖ (4 seasons)	๓๖๖๖๖๖	551.40
144	สีน้ำพลาสติก ทาภายใน ชนิดด้าน ขนาด 3.785 ลิตร ๓๖๖๖๖๖ (E 100)	๓๖๖๖๖๖	378.51
145	สีน้ำพลาสติก ทาภายใน ขนาด 3.785 ลิตร ๓๖๖๖๖๖ (A 1000)	๓๖๖๖๖๖	429.91
146	สีน้ำพลาสติก ทาภายนอก ชนิดด้าน ขนาด 3.785 ลิตร ๓๖๖๖๖๖ (E 100)	๓๖๖๖๖๖	474.30
147	สีน้ำพลาสติก ทาภายนอก ขนาด 3.785 ลิตร ๓๖๖๖๖๖ (A 1000)	๓๖๖๖๖๖	495.33
148	สีรองพื้นปูนใหม่ ขนาด 3.785 ลิตร ๓๖๖๖๖๖ (E 100)	๓๖๖๖๖๖	500.00

149	น้ำมันเคลือบแข็ง ภายใน ขนาด 3.785 ลิตร ตราเครื่องบิน บี 52 (ยูนิเทิน ยู 202)	กระป๋อง	887.85
150	น้ำมันเคลือบแข็ง ภายใน ขนาด 3.785 ลิตร ตรา ที โอ เอ	กระป๋อง	981.31
151	น้ำมันเคลือบแข็ง ภายนอก ขนาด 3.785 ลิตร ตราเครื่องบิน บี 52 (ยูนิเทิน ยู 404)	กระป๋อง	1,238.32
152	น้ำมันเคลือบแข็ง ภายนอก ขนาด 3.785 ลิตร ตรา ที โอ เอ	กระป๋อง	1,289.72
153	แลกเกอร์ ชนิดเงา ขนาด 3.785 ลิตร ตรา ที โอ เอ	กระป๋อง	584.11
154	ทินเนอร์ ขนาด 3.785 ลิตร ตรา เครื่องบิน บี 52 (BEGER รุ่น M-44)	กระป๋อง	556.07
155	กระดาษทรายขัดไม้ เบอร์ 0 ขนาด 9 x 11 นิ้ว ตราจระเข้ 3 ดาว	โหล	70.10
156	กระดาษทรายขัดไม้ เบอร์ 3 ขนาด 9 x 11 นิ้ว ตราจระเข้ 3 ดาว	โหล	73.84
157	บานประตูไม้อัดสัก ชนิดใช้ภายใน หน้า 3.5 ซม. ขนาด 70 x 200 ซม.	บาน	551.40
158	บานประตูไม้อัดสัก ชนิดใช้ภายใน หน้า 3.5 ซม. ขนาด 80 x 200 ซม.	บาน	551.40
159	บานประตูไม้อัดยาง ชนิดใช้ภายใน หน้า 3.5 ซม. ขนาด 70 x 200 ซม.	บาน	607.48
160	บานประตูไม้อัดยาง ชนิดใช้ภายใน หน้า 3.5 ซม. ขนาด 80 x 200 ซม.	บาน	607.48
161	บานประตูไม้เนื้อแข็ง บานทึบ ขนาด 80 x 180 ซม.	บาน	1,214.95
162	บานประตูไม้เนื้อแข็ง บานทึบ ขนาด 80 x 200 ซม.	บาน	1,308.41
163	บานหน้าต่างไม้เนื้อแข็ง บานทึบ ขนาด 60 x 100 ซม.	บาน	406.54
164	นอตหัวกลมสำหรับงานไม้ ขนาดเส้นผ่าศูนย์กลาง 9 มม. ยาว 6 นิ้ว	กก.	88.79
165	ตะปุดอกไม้ ชนิดผอม ขนาด 3 นิ้ว	กก.	58.41
166	ตะปุดอกไม้ ขนาด 1 1/2 นิ้ว บรรจุลง นน.สุทธิ 17.6 กก. ตรามือ	ลัง	644.86
167	ตะปุดอกไม้ ขนาด 2 นิ้ว บรรจุลง นน.สุทธิ 17.6 กก. ตรามือ	ลัง	626.17
168	ตะปุดอกคอนกรีต ขนาด 3" - 4"	กก.	88.79
169	ตะปูเกลียว ขนาด 3"	ตัว	1.87
170	ขอยึดกระเบื้อง ขนาด 6"	อัน	4.98
171	ขอยึดกระเบื้อง ขนาด 8"	อัน	6.23
172	บานพับหน้าต่างเหล็กเคลือบสังกะสี ปรับมุม ขนาด 12 นิ้ว ตราไปไม้แดง	ชุด	79.44
173	ปูนซีเมนต์พอร์ตแลนด์ ปูนถุง ประเภท 1 ตราช้าง	ตัน	2,741.43
174	ปูนซีเมนต์พอร์ตแลนด์ ปูนถุง ประเภท 1 บรรจุ 50 กก./ถุง ตราภูเขา	ตัน	2,149.53
175	ปูนซีเมนต์ไฮดรอลิก ปูนถุง บรรจุ 50 กก./ถุง ตราช้าง SCG สูตรไฮบริด	ตัน	2,735.20
176	ปูนซีเมนต์ไฮดรอลิก ปูนถุง บรรจุ 50 กก./ถุง ตรา ทีพีไอ ปูนแดง 299	ตัน	3,046.73
177	ปูนซีเมนต์ไฮดรอลิก ปูนถุง บรรจุ 50 กก./ถุง ตรา บัวแดง ไฮเทค เอ็กซ์ตร้า	ตัน	2,735.20
178	ปูนซีเมนต์ผสม ปูนถุง บรรจุ 50 กก./ถุง ตราเสือ	ตัน	2,766.36
179	ปูนซีเมนต์ผสม ปูนถุง บรรจุ 50 กก./ถุง ตราดอกบัว	ตัน	2,616.82
180	ฟลินโค้ท เบอร์ 3 ขนาด 3.5 กก. ตราเซลล์	กระป๋อง	380.84
181	น้ำยาประสานท่อพีวีซี ชนิดธรรมดา ขนาด 250 กรัม ตราท่อฟ้าไทย	กระป๋อง	158.88
182	ทรายหยาบ ราคาทำทราย	ลบ.ม.	200.00
183	ทรายละเอียด ราคาทำทราย	ลบ.ม.	200.00
184	หินย่อย 3/4" ราคา ณ โรงไม้	ตัน	372.50
185	หินย่อย 3/8" ราคา ณ โรงไม้	ตัน	357.50
186	หินคลุก ราคา ณ โรงไม้	ตัน	335.00
187	กรวดคละ	ลบ.ม.	600.00
188	ก้อนน้ำทองเหลือง ขนาด 1/2 นิ้ว ตราชันทา	อัน	88.79

189	ก๊อมน้ำบอลสนาม ขนาด 1/2 นิ้ว ตราซันวา	อัน	135.51
190	ก๊อกล้างหน้า แบบอะคริลิก ขนาด 1/2 นิ้ว		327.10
191	ถังเก็บน้ำแอสแตนเลส ขนาดจุ 1,100 ลิตร รุ่น DMCB 1100 พื้นนูน รวมขาตั้ง ตราเพชร	ใบ	11,588.79
192	สายไฟฟ้า VAF สายแบนแกนคู่ แรงดัน 300 โวลท์ ขนาด 2 x 1.5 ตร.มม. ยาว 100 เมตร ตราไทยชาชัก	ม้วน	1,588.79
193	สายไฟฟ้า VAF สายแบนแกนคู่ แรงดัน 300 โวลท์ ขนาด 2 x 2.5 ตร.มม. ยาว 100 เมตร ตราไทยชาชัก	ม้วน	2,523.36
194	สายเคเบิลเดินภายในอาคาร THW สายกลมแกนเดี่ยว ขนาด 1 x 2.5 ตร.มม. ยาว 100 ม. ตราไทยชาชัก		1,214.95
195	สายเคเบิล THW สายกลมแกนเดี่ยว แรงดัน 750 โวลท์ ขนาด 1 x 1.5 ตร.มม. ยาว 100 เมตร ตราไทยชาชัก	ม้วน	841.12
196	สวิตซ์ไฟฟ้าทางเดียว แบบฝังในผนัง ตราเนชั่นแนล	อัน	32.71
197	บัลลาสต์ 36/40 วัตต์ ตราฟิลิปส์	อัน	79.44
198	สตาร์ทเตอร์ ขนาด 4-65 วัตต์ ตราฟิลิปส์	อัน	14.02
199	หลอดไฟฟ้าฟลูออเรสเซนต์ แบบยาว ขนาด 36 วัตต์ ตราฟิลิปส์	หลอด	45.80
200	หลอดไฟฟ้าฟลูออเรสเซนต์ แบบยาว ขนาด 36 วัตต์ ตราโตชิบา	หลอด	44.40
201	หลอดไฟฟ้า แบบเกลียว ขนาด 60 วัตต์ ตราฟิลิปส์	ดวง	18.69
202	ที่บัสสวาระเซรามิกชาย ชนิดแขวนผนัง เคลือบขาว ตราคอตโต้ รุ่น C 307	ชิ้น	1,214.95
203	ที่วางสบู่เซรามิก ชนิดฝังผนัง เคลือบขาว ตราคอตโต้ รุ่น C 805	ชิ้น	373.83
204	ที่ใส่กระดาษชำระเซรามิก ชนิดฝังผนัง เคลือบขาว ขนาด 6 x 6 นิ้ว ตราคอตโต้ รุ่น C 814	ชิ้น	373.83

* หมายถึงราคา Price List

หมายเหตุ : ผู้มีหน้าที่ใช้ราคาต้องเข้ามาติดตามราคาอย่างต่อเนื่อง เนื่องจากอาจมีการปรับปรุงราคาที่เคยแพร่แล้ว

0403040200600000	โครงคร่าวทึ่ลวโนซ์ (โครงผนังเบ) ตัว U 76 (นอน) ขนาด กว้าง 76 มม. สูง 30 มม.ยาว 3 ม. หน้า 0.40 มม. เอสซีจี	ชั้น	70.00
0405000000000000	ตะแกรงเหล็กสำเร็จรูป	หน่วย	ธันวาคม
0405010000000000	ตะแกรงเหล็กเส้นกลมผิวเรียบ ชนิดสี่เหลี่ยมจัตุรัส		
0405010100100000	เหล็ก สก. 4.0 มม. ขนาดตาราง 0.25 x 0.25 ม. ตรา ที เอ็ม	ตร.ม.	27.50
0405010100200000	เหล็ก สก. 4.0 มม. ขนาดตาราง 0.20 x 0.20 ม. ตรา ที เอ็ม	ตร.ม.	33.50
0405010100300000	เหล็ก สก. 4.0 มม. ขนาดตาราง 0.15 x 0.15 ม. ตรา ที เอ็ม	ตร.ม.	44.50
0405010100400000	เหล็ก สก. 4.6 มม. ขนาดตาราง 0.20 x 0.20 ม. ตรา ที เอ็ม	ตร.ม.	43.50
0405010100500000	เหล็ก สก. 4.6 มม. ขนาดตาราง 0.15 x 0.15 ม. ตรา ที เอ็ม	ตร.ม.	58.00
0405010100600000	เหล็ก สก. 5.0 มม. ขนาดตาราง 0.20 x 0.20 ม. ตรา ที เอ็ม	ตร.ม.	51.00
0405010100700000	เหล็ก สก. 5.0 มม. ขนาดตาราง 0.15 x 0.15 ม. ตรา ที เอ็ม	ตร.ม.	69.00
0405010100800000	เหล็ก สก. 5.6 มม. ขนาดตาราง 0.15 x 0.15 ม. ตรา ที เอ็ม	ตร.ม.	87.00
0405010100900000	เหล็ก สก. 5.6 มม. ขนาดตาราง 0.20 x 0.20 ม. ตรา ที เอ็ม	ตร.ม.	65.00
0405010101000000	เหล็ก สก. 6.0 มม. ขนาดตาราง 0.30 x 0.30 ม. ตรา ที เอ็ม	ตร.ม.	51.00
0405010101100000	เหล็ก สก. 6.0 มม. ขนาดตาราง 0.25 x 0.25 ม. ตรา ที เอ็ม	ตร.ม.	60.00
0405010101200000	เหล็ก สก. 6.0 มม. ขนาดตาราง 0.20 x 0.20 ม. ตรา ที เอ็ม	ตร.ม.	75.00
0405010101300000	เหล็ก สก. 6.0 มม. ขนาดตาราง 0.15 x 0.15 ม. ตรา ที เอ็ม	ตร.ม.	99.00
0405010101400000	เหล็ก สก. 7.0 มม. ขนาดตาราง 0.20 x 0.20 ม. ตรา ที เอ็ม	ตร.ม.	101.00
0405010101500000	เหล็ก สก. 7.0 มม. ขนาดตาราง 0.15 x 0.15 ม. ตรา ที เอ็ม	ตร.ม.	135.00
0405010101600000	เหล็ก สก. 8.0 มม. ขนาดตาราง 0.25 x 0.25 ม. ตรา ที เอ็ม	ตร.ม.	106.00
0405010101700000	เหล็ก สก. 8.0 มม. ขนาดตาราง 0.20 x 0.20 ม. ตรา ที เอ็ม	ตร.ม.	132.00
0405010101800000	เหล็ก สก. 8.0 มม. ขนาดตาราง 0.15 x 0.15 ม. ตรา ที เอ็ม	ตร.ม.	177.00
0405010102000000	เหล็ก สก. 10.0 มม. ขนาดตาราง 0.15 x 0.15 ม. ตรา ที เอ็ม	ตร.ม.	275.00
0405010102800000	เหล็ก สก. 9.0 มม. ขนาดตาราง 0.15 x 0.15 ม. ตรา ที เอ็ม	ตร.ม.	223.00
0405020000000000	ตะแกรงเหล็กเส้นกลมผิวข้ออ้อย ชนิดสี่เหลี่ยมจัตุรัส		
0405020100100000	เหล็ก สก. 4.0 มม. ขนาดตาราง 0.25 x 0.25 ม.	ตร.ม.	44.00
0405020100200000	เหล็ก สก. 4.0 มม. ขนาดตาราง 0.20 x 0.20 ม.	ตร.ม.	52.00
0405020100300000	เหล็ก สก. 10 มม. ขนาดตาราง 0.50 x 0.50 ม.	ตร.ม.	111.50
0405020100400000	เหล็ก สก. 10 มม. ขนาดตาราง 0.45 x 0.45 ม.	ตร.ม.	121.75
0405020100500000	เหล็ก สก. 10 มม. ขนาดตาราง 0.40 x 0.40 ม.	ตร.ม.	135.50
0405020100600000	เหล็ก สก. 10 มม. ขนาดตาราง 0.35 x 0.35 ม.	ตร.ม.	153.25
0405020100700000	เหล็ก สก. 10 มม. ขนาดตาราง 0.30 x 0.30 ม.	ตร.ม.	176.75
0405020100800000	เหล็ก สก. 10 มม. ขนาดตาราง 0.25 x 0.25 ม.	ตร.ม.	210.00
0405020100900000	เหล็ก สก. 10 มม. ขนาดตาราง 0.20 x 0.20 ม.	ตร.ม.	259.00
0405020101000000	เหล็ก สก. 10 มม. ขนาดตาราง 0.15 x 0.15 ม.	ตร.ม.	341.50
0405020101100000	เหล็ก สก. 12 มม. ขนาดตาราง 0.50 x 0.50 ม.	ตร.ม.	154.25
0405020101200000	เหล็ก สก. 12 มม. ขนาดตาราง 0.45 x 0.45 ม.	ตร.ม.	170.00
0405020101300000	เหล็ก สก. 12 มม. ขนาดตาราง 0.40 x 0.40 ม.	ตร.ม.	189.80
0405020101400000	เหล็ก สก. 12 มม. ขนาดตาราง 0.35 x 0.35 ม.	ตร.ม.	215.15
0405020101500000	เหล็ก สก. 12 มม. ขนาดตาราง 0.30 x 0.30 ม.	ตร.ม.	249.50
0405020101600000	เหล็ก สก. 12 มม. ขนาดตาราง 0.25 x 0.25 ม.	ตร.ม.	296.50

ราคาวัสดุก่อสร้าง กรุงเทพมหานคร (ราคาเงินสด ไม่รวมภาษีมูลค่าเพิ่ม ไม่รวมค่าขนส่ง)..... เดือน ธันวาคมปี 2565

เลือกหมวด วัสดุขึ้นส่วนหน้าตัดรูปต่าง ๆ

▼

หมวดวัสดุขึ้นส่วนหน้าตัดรูปต่าง ๆ

ราคา : บาท

0401000000000000	เหล็กเสริมคอนกรีต	หน่วย	จำนวน
0401010000000000	เหล็กเส้นกลมผิวเรียบ		
0401010100000000	เหล็กเส้นกลมผิวเรียบ SR.24 (มอก.)		
0401010100100000	ขนาดเส้นผ่านศูนย์กลาง 6 มม. ยาว 10 เมตร	ตัน	24,366.67
0401010100200000	ขนาดเส้นผ่านศูนย์กลาง 9 มม. ยาว 10 เมตร	ตัน	23,500.00
0401010100300000	ขนาดเส้นผ่านศูนย์กลาง 12 มม. ยาว 10 เมตร	ตัน	23,233.33
0401010100400000	ขนาดเส้นผ่านศูนย์กลาง 15 มม. ยาว 10 เมตร	ตัน	23,100.00
0401010100500000	ขนาดเส้นผ่านศูนย์กลาง 19 มม. ยาว 10 เมตร	ตัน	23,166.67
0401010100600000	ขนาดเส้นผ่านศูนย์กลาง 25 มม. ยาว 10 เมตร	ตัน	23,166.67
0401020000000000	เหล็กเส้นกลมผิวข้ออ้อย		
0401020200000000	เหล็กเส้นกลมผิวข้ออ้อย SD.40 (มอก.)		
0401020202200000	ขนาดเส้นผ่านศูนย์กลาง 10 มม. ยาว 10 เมตร (Tempcore)	ตัน	23,000.00
0401020202300000	ขนาดเส้นผ่านศูนย์กลาง 12 มม. ยาว 10 เมตร (Tempcore)	ตัน	23,133.33
0401020202400000	ขนาดเส้นผ่านศูนย์กลาง 16 มม. ยาว 10 เมตร (Tempcore)	ตัน	22,933.33
0401020202500000	ขนาดเส้นผ่านศูนย์กลาง 20 มม. ยาว 10 เมตร (Tempcore)	ตัน	22,933.33
0401020202600000	ขนาดเส้นผ่านศูนย์กลาง 25 มม. ยาว 10 เมตร (Tempcore)	ตัน	22,933.33
0401020202700000	ขนาดเส้นผ่านศูนย์กลาง 28 มม. ยาว 10 เมตร (Tempcore)	ตัน	22,933.33
0401020202800000	ขนาดเส้นผ่านศูนย์กลาง 32 มม. ยาว 10 เมตร (Tempcore)	ตัน	22,866.67
0401020300000000	เหล็กเส้นกลมผิวข้ออ้อย SD.50 (มอก.)		
0401020301600000	ขนาดเส้นผ่านศูนย์กลาง 10 มม. ยาว 10 เมตร (Tempcore)	ตัน	22,900.00
0401020301700000	ขนาดเส้นผ่านศูนย์กลาง 12 มม. ยาว 10 เมตร (Tempcore)	ตัน	22,500.00
0401020301800000	ขนาดเส้นผ่านศูนย์กลาง 16 มม. ยาว 10 เมตร (Tempcore)	ตัน	22,300.00
0401020301900000	ขนาดเส้นผ่านศูนย์กลาง 20 มม. ยาว 10 เมตร (Tempcore)	ตัน	22,300.00
0401020302000000	ขนาดเส้นผ่านศูนย์กลาง 25 มม. ยาว 10 เมตร (Tempcore)	ตัน	22,300.00
0401020302100000	ขนาดเส้นผ่านศูนย์กลาง 28 มม. ยาว 10 เมตร (Tempcore)	ตัน	22,300.00
0401020302200000	ขนาดเส้นผ่านศูนย์กลาง 32 มม. ยาว 10 เมตร (Tempcore)	ตัน	22,300.00
0401030000000000	ลวดผูกเหล็ก		
0401030100100000	ลวดผูกเหล็ก ตก. 1.25 มม. (เบอร์ 18)	กก.	29.92
0402000000000000	เหล็กโครงสร้างรูปพรรณ	หน่วย	จำนวน
0402010000000000	เหล็กฉาก		
0402010100200000	ขนาด 40 x 40 x 4 มม. ยาว 6 เมตร น้ำหนัก 14.5 กก.	ท่อน	368.83
0402010100300000	ขนาด 50 x 50 x 4 มม. ยาว 6 เมตร น้ำหนัก 18.4 กก.	ท่อน	466.31
0402010100400000	ขนาด 50 x 50 x 6 มม. ยาว 6 เมตร น้ำหนัก 26.8 กก.	ท่อน	673.28
0402010100500000	ขนาด 65 x 65 x 6 มม. ยาว 6 เมตร น้ำหนัก 35.5 กก.	ท่อน	895.25

0504080100900000	ข้อลดกลมท่อเหล็กเคลือบสังกะสี ขนาดเส้นผ่านศูนย์กลาง 4 นิ้ว	อัน	310.00
0504080101000000	ข้อลดกลมท่อเหล็กเคลือบสังกะสี ขนาดเส้นผ่านศูนย์กลาง 5 นิ้ว	อัน	593.65
0504080101100000	ข้อลดกลมท่อเหล็กเคลือบสังกะสี ขนาดเส้นผ่านศูนย์กลาง 6 นิ้ว	อัน	791.74
0505000000000000	ท่อลูมิเนียม	หน่วย	จำนวน
0505010100100000	ท่อลูมิเนียม หนา 0.5 มม. ขนาดเส้นผ่านศูนย์กลาง 1/2 นิ้ว ยาว 6 เมตร	ท่อน	111.40
0505010100200000	ท่อลูมิเนียม หนา 0.5 มม. ขนาดเส้นผ่านศูนย์กลาง 1 นิ้ว ยาว 6 เมตร	ท่อน	271.60
0505010100400000	ท่อลูมิเนียม หนา 0.5 มม. ขนาดเส้นผ่านศูนย์กลาง 3/8 นิ้ว ยาว 6 เมตร	ท่อน	97.00
0505010100500000	ท่อลูมิเนียม หนา 0.5 มม. ขนาดเส้นผ่านศูนย์กลาง 5/8 นิ้ว ยาว 6 เมตร	ท่อน	194.00
0505010100600000	ท่อลูมิเนียม หนา 0.5 มม. ขนาดเส้นผ่านศูนย์กลาง 3/4 นิ้ว ยาว 6 เมตร	ท่อน	213.40
0505010100700000	ท่อลูมิเนียม หนา 1.0 มม. ขนาดเส้นผ่านศูนย์กลาง 1/2 นิ้ว ยาว 6 เมตร	ท่อน	180.00
0505010100800000	ท่อลูมิเนียม หนา 1.0 มม. ขนาดเส้นผ่านศูนย์กลาง 1 นิ้ว ยาว 6 เมตร	ท่อน	300.00
0505010100900000	ท่อลูมิเนียม หนา 1.0 มม. ขนาดเส้นผ่านศูนย์กลาง 3/4 นิ้ว ยาว 6 เมตร	ท่อน	240.00
0505010101400000	ท่อลูมิเนียม หนา 0.8 มม. ยาว 6 เมตร เส้นผ่านศูนย์กลาง 1/4"	ท่อน	198.00
0505010101500000	ท่อลูมิเนียม หนา 0.8 มม. ยาว 6 เมตร เส้นผ่านศูนย์กลาง 3/4"	ท่อน	149.00
0506000000000000	ท่อประปาพีวีซี	หน่วย	จำนวน
0506010000000000	ท่อประปาพีวีซีแข็ง ชนิดปลายธรรมดา ชั้น 5		
0506010100100000	ขนาดเส้นผ่านศูนย์กลาง 1 1/4 นิ้ว ยาว 4 เมตร ตราท่อน้ำไทย	ท่อน	54.98
0506010100200000	ขนาดเส้นผ่านศูนย์กลาง 1 1/2 นิ้ว ยาว 4 เมตร ตราท่อน้ำไทย	ท่อน	66.39
0506010100300000	ขนาดเส้นผ่านศูนย์กลาง 2 นิ้ว ยาว 4 เมตร ตราท่อน้ำไทย	ท่อน	99.59
0506010100400000	ขนาดเส้นผ่านศูนย์กลาง 2 1/2 นิ้ว ยาว 4 เมตร ตราท่อน้ำไทย	ท่อน	161.83
0506010100500000	ขนาดเส้นผ่านศูนย์กลาง 3 นิ้ว ยาว 4 เมตร ตราท่อน้ำไทย	ท่อน	219.93
0506010100600000	ขนาดเส้นผ่านศูนย์กลาง 4 นิ้ว ยาว 4 เมตร ตราท่อน้ำไทย	ท่อน	352.71
0506010100700000	ขนาดเส้นผ่านศูนย์กลาง 5 นิ้ว ยาว 4 เมตร ตราท่อน้ำไทย	ท่อน	539.44
0506010100800000	ขนาดเส้นผ่านศูนย์กลาง 6 นิ้ว ยาว 4 เมตร ตราท่อน้ำไทย	ท่อน	753.83
0506010100900000	ขนาดเส้นผ่านศูนย์กลาง 8 นิ้ว ยาว 4 เมตร ตราท่อน้ำไทย	ท่อน	1,127.29
0506010101000000	ขนาดเส้นผ่านศูนย์กลาง 10 นิ้ว ยาว 4 เมตร ตราท่อน้ำไทย	ท่อน	1,618.32
0506010101100000	ขนาดเส้นผ่านศูนย์กลาง 12 นิ้ว ยาว 4 เมตร ตราท่อน้ำไทย	ท่อน	2,275.33
0506010101200000	ขนาดเส้นผ่านศูนย์กลาง 14 นิ้ว ยาว 4 เมตร ตราท่อน้ำไทย	ท่อน	3,319.63
0506010101300000	ขนาดเส้นผ่านศูนย์กลาง 16 นิ้ว ยาว 4 เมตร ตราท่อน้ำไทย	ท่อน	4,225.61
0506010101400000	ขนาดเส้นผ่านศูนย์กลาง 18 นิ้ว ยาว 4 เมตร ตราท่อน้ำไทย	ท่อน	6,016.82
0506010101500000	ขนาดเส้นผ่านศูนย์กลาง 20 นิ้ว ยาว 4 เมตร ตราท่อน้ำไทย	ท่อน	7,607.48
0506010101600000	ขนาดเส้นผ่านศูนย์กลาง 24 นิ้ว ยาว 4 เมตร ตราท่อน้ำไทย	ท่อน	11,065.42
0506020000000000	ท่อประปาพีวีซีแข็ง ชนิดปลายธรรมดา ชั้น 8.5		
0506020100100000	ขนาดเส้นผ่านศูนย์กลาง 1/2 นิ้ว ยาว 4 เมตร ตราท่อน้ำไทย	ท่อน	34.93
0506020100200000	ขนาดเส้นผ่านศูนย์กลาง 3/4 นิ้ว ยาว 4 เมตร ตราท่อน้ำไทย	ท่อน	43.92
0506020100300000	ขนาดเส้นผ่านศูนย์กลาง 1 นิ้ว ยาว 4 เมตร ตราท่อน้ำไทย	ท่อน	58.09
0506020100400000	ขนาดเส้นผ่านศูนย์กลาง 1 1/4 นิ้ว ยาว 4 เมตร ตราท่อน้ำไทย	ท่อน	72.27
0506020100500000	ขนาดเส้นผ่านศูนย์กลาง 1 1/2 นิ้ว ยาว 4 เมตร ตราท่อน้ำไทย	ท่อน	94.75
0506020100600000	ขนาดเส้นผ่านศูนย์กลาง 2 นิ้ว ยาว 4 เมตร ตราท่อน้ำไทย	ท่อน	149.38
0506020100700000	ขนาดเส้นผ่านศูนย์กลาง 2 1/2 นิ้ว ยาว 4 เมตร ตราท่อน้ำไทย	ท่อน	236.52

ราคาน้ำมัน

ราคาน้ำมันขายปลีกภูมิภาค

ราคาขายปลีก กทม.และปริมณฑล

[การเชื่อมโยงราคาน้ำมัน](#)

ค้นหาราคาน้ำมัน นครพนม ▼ เมืองนครพนม ▼ มกราคม ▼ 2566 ▼

ค้นหา

ราคาน้ำมันขายปลีกภูมิภาค ประจำปี พ.ศ. 2566

(หน่วยแสดงเป็น บาท/ลิตร)

* ราคานี้ไม่รวมภาษีบำรุงท้องที่ (ถ้ามี)

วันที่ - เวลา	ราคาน้ำมัน Diesel B20	ราคาน้ำมัน Diesel	ราคาน้ำมัน Diesel B7	ราคาน้ำมัน E85	ราคาน้ำมัน E20	ราคาน้ำมัน Gasohol 91
07-01-2566 05:00	35.65	35.65	35.65	33.70	33.25	34.89
06-01-2566 05:00	35.65	35.65	35.65	33.70	33.55	35.19
05-01-2566 05:00	35.65	35.65	35.65	34.00	33.85	35.49

ก่อนหน้า ถัดไป

แผนผังเว็บไซต์ ▼

[นโยบายความเป็นส่วนตัว](#)

[นโยบายการใช้คุกกี้](#)

[CAREER](#)

ติดตามเราที่

บริษัท ปตท. น้ำมันและการค้าปลีก จำกัด (มหาชน)

555-2 ถนนอโศกมนตรี กรุงเทพมหานคร 10600 โทร. 1211 โทรสาร 02-111-1111

© 2023 OR เลขที่ กษ : 02-111-1111

ตาราง Factor F งานก่อสร้างทาง

เงินล่วงหน้าจ่าย 0 %
เงินประกันผลงานหัก 0 %

ดอกเบี้ยเงินกู้
ค่าภาษีมูลค่าเพิ่ม (VAT) 6 % ต่อปี
7 %

ค่าจ้าง (ทุน) ล้านบาท	ค่าใช้จ่ายในการดำเนินงานก่อสร้าง (%)			รวมในรูปแบบ Factor	ภาษีมูลค่าเพิ่ม (VAT)	Factor F	
	ค่า อำนาจการ ดอกเบี้ย	ค่า กำไร	รวม ค่าใช้จ่าย			Factor F ผูก	Factor F ผูก 2
5	20.8340	1.0000	27.3340	1.2733	1.0700	1.3624	1.4019
10	16.0809	1.0000	22.5809	1.2258	1.0700	1.3116	1.3522
20	10.6385	1.0000	17.1385	1.1714	1.0700	1.2534	1.2899
30	7.5561	1.0000	14.0561	1.1406	1.0700	1.2204	1.2533
40	7.4312	1.0000	13.4312	1.1343	1.0700	1.2137	1.2496
50	6.9413	1.0000	12.9413	1.1294	1.0700	1.2085	1.2445
60	6.3773	1.0000	12.3773	1.1238	1.0700	1.2025	1.2384
70	6.3436	1.0000	11.8436	1.1184	1.0700	1.1967	1.2334
80	6.0234	1.0000	11.5234	1.1152	1.0700	1.1933	1.2302
90	5.4724	1.0000	10.9724	1.1097	1.0700	1.1874	1.2231
100	5.1694	1.0000	10.6694	1.1067	1.0700	1.1842	1.2192
110	4.7483	1.0000	9.7483	1.0975	1.0700	1.1743	1.2084
120	4.6292	1.0000	9.6292	1.0963	1.0700	1.1730	1.2075
130	4.4430	1.0000	9.4430	1.0944	1.0700	1.1710	1.1880
140	4.3286	1.0000	9.3286	1.0933	1.0700	1.1698	1.2041
150	4.1868	1.0000	9.1868	1.0919	1.0700	1.1683	1.1853
160	4.0855	1.0000	9.0855	1.0909	1.0700	1.1673	1.1844
170	4.0052	1.0000	9.0052	1.0901	1.0700	1.1664	1.1834
180	3.9482	1.0000	8.9482	1.0895	1.0700	1.1658	1.1827
190	4.1809	1.0000	8.6809	1.0868	1.0700	1.1629	1.1985
200	4.1572	1.0000	8.6572	1.0866	1.0700	1.1627	1.1804
210	4.0541	1.0000	8.5541	1.0855	1.0700	1.1615	1.1794
220	4.0279	1.0000	8.5279	1.0853	1.0700	1.1613	1.1791
230	3.9408	1.0000	8.4408	1.0844	1.0700	1.1603	1.1780
240	3.8617	1.0000	8.3617	1.0836	1.0700	1.1595	1.1770
250	3.7523	1.0000	8.2523	1.0825	1.0700	1.1583	1.1757
260	3.6513	1.0000	8.1513	1.0815	1.0700	1.1572	1.1744
270	3.5578	1.0000	8.0578	1.0806	1.0700	1.1562	1.1733
280	3.4710	1.0000	7.9710	1.0797	1.0700	1.1553	1.1722
290	3.3902	1.0000	7.8902	1.0789	1.0700	1.1544	1.1713
300	3.3147	1.0000	7.8147	1.0781	1.0700	1.1536	1.1703
350	3.2737	1.0000	7.7737	1.0777	1.0700	1.1531	1.1698
400	3.1486	1.0000	7.6486	1.0765	1.0700	1.1519	1.1687
450	3.1268	1.0000	7.6268	1.0763	1.0700	1.1516	1.1684
500	3.0168	1.0000	7.5168	1.0752	1.0700	1.1505	1.1673
700	2.7735	1.0000	7.2735	1.0727	1.0700	1.1478	1.1641
> 700	2.7735	1.0000	7.2735	1.0727	1.0700	1.1478	1.1605

หมายเหตุ

- กรณีค่าจ้างอยู่ระหว่างค่าจ้างต้นพันถึงพันหนึ่ง ให้เขียนอัตราส่วนต่อหาค่า Factor F
- ถ้าเป็นงานเงินกู้หรือจากแหล่งอื่นซึ่งไม่ต้องชำระภาษีมูลค่าเพิ่ม ให้ใช้ Factor F ในตารางที่มีระบุ Factor